

רשימת עדכונים			
שם	תאריך	מהות העדכון	מספר עדכון

הערה:
 1. מיקום סופי של ברז שריפה יקבע לפי הנחיות המתכנן.

שרטט: אינה
 בקר: יאיר קורנברג
 אישר:

מס' סטנדרט: nz-60

תיאור גיליון:
 התקנת ברז שריפה בודד על קו פלדה

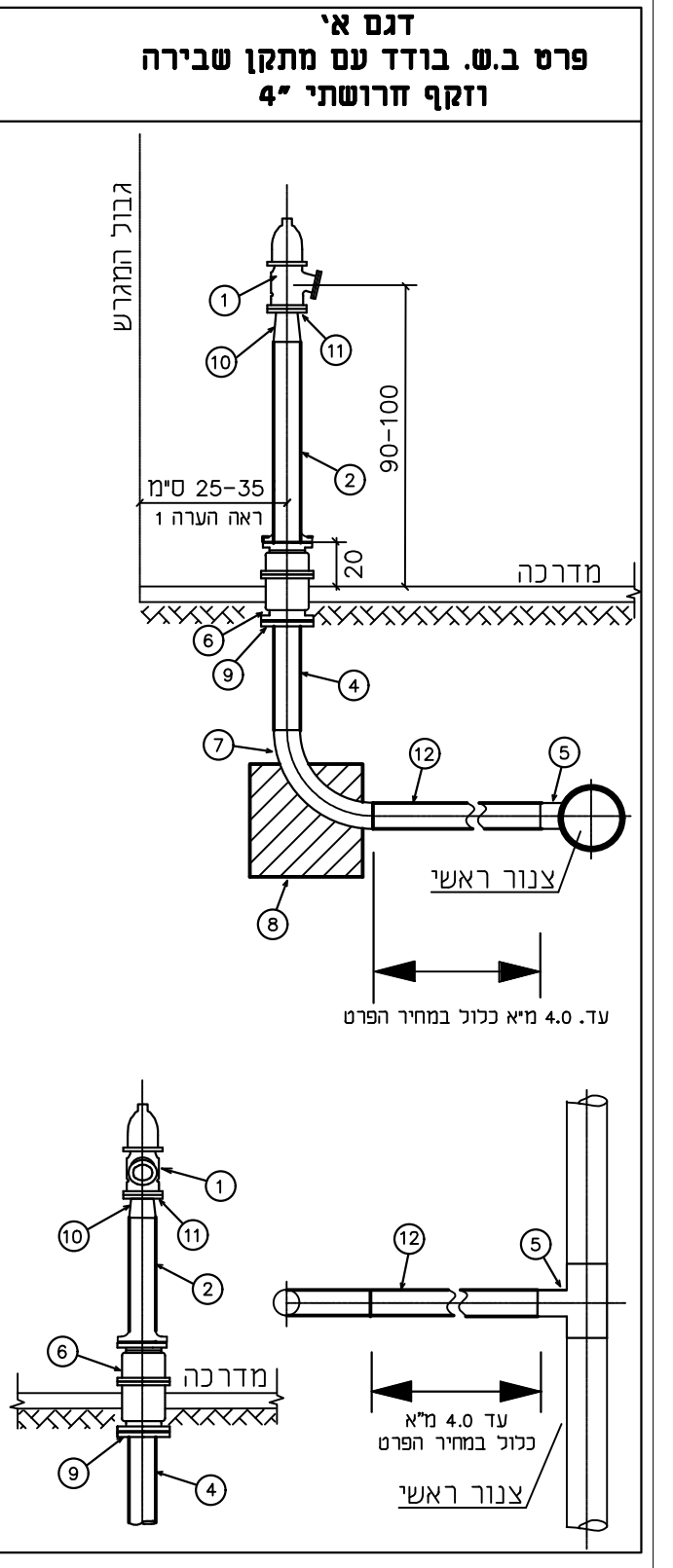
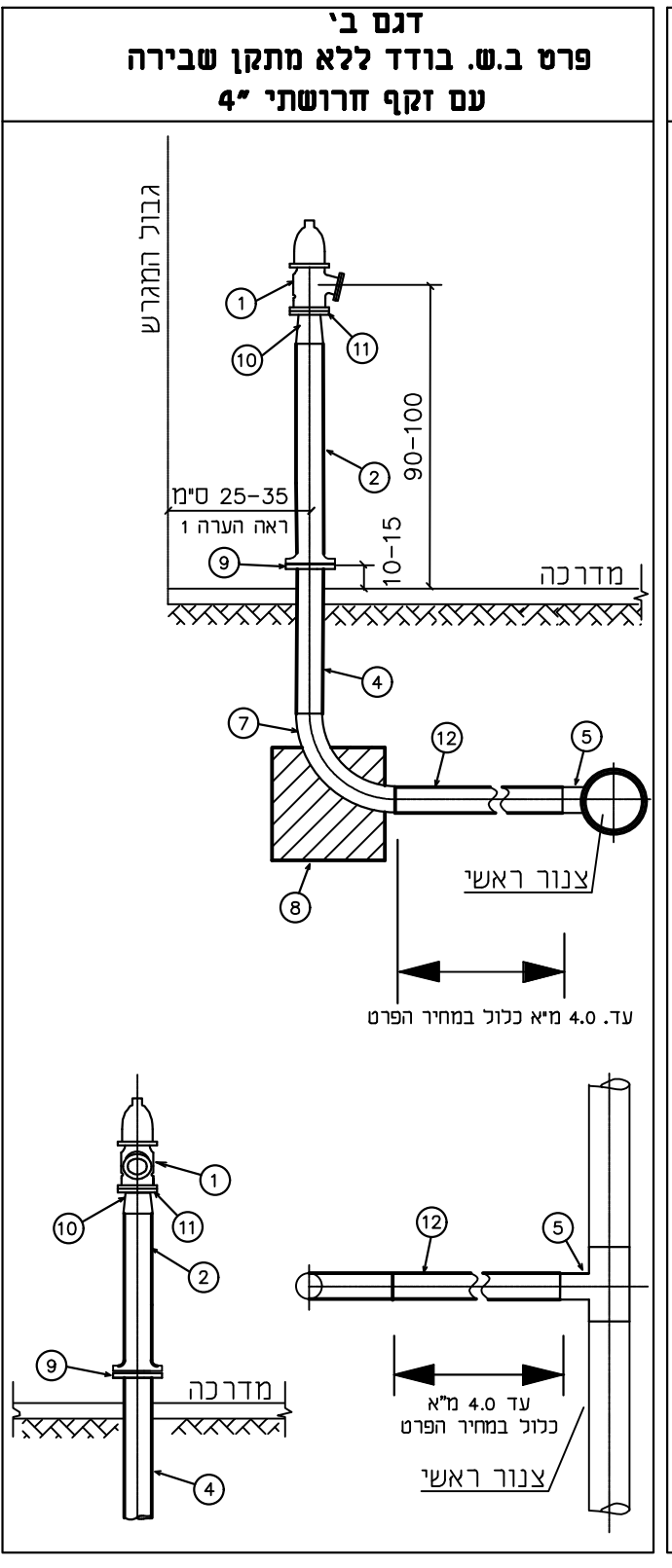
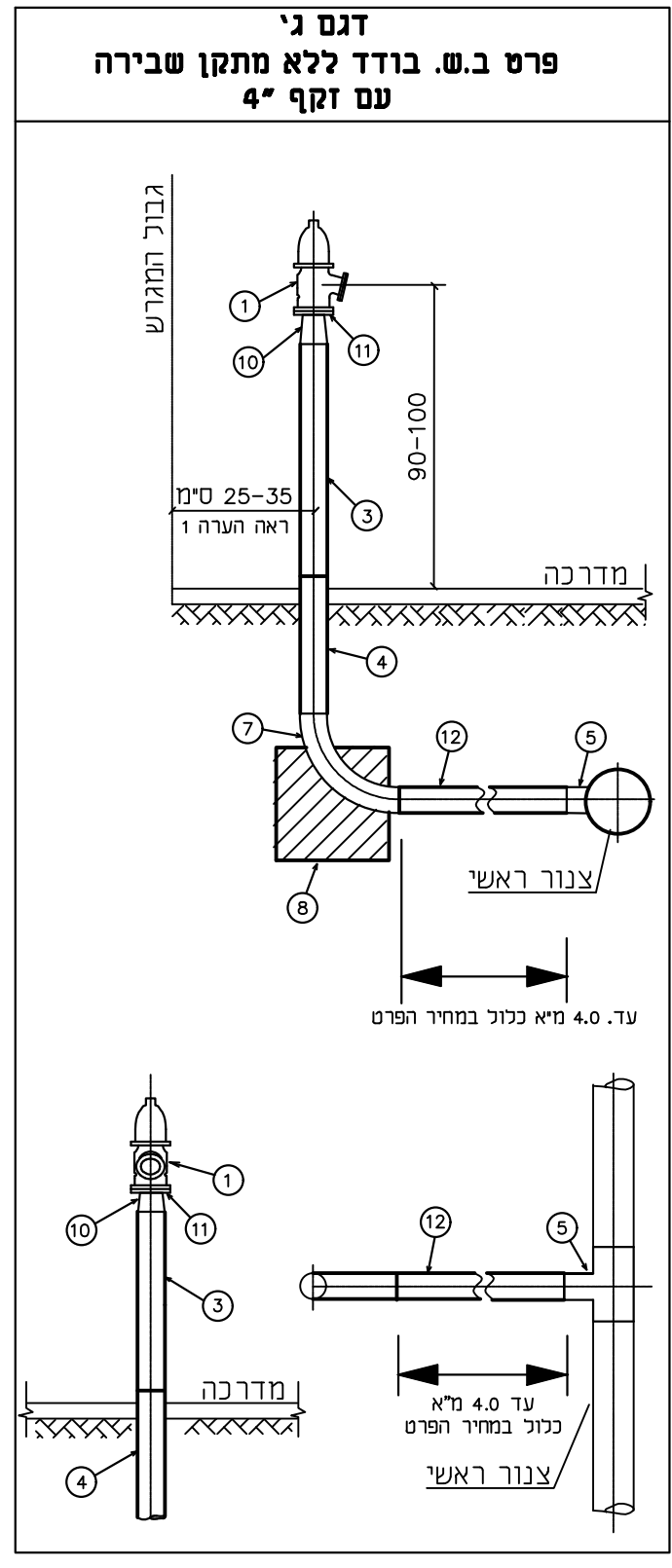
קנ"מ: ---
 מספר פרויקט: מספר גיליון

שם קובץ: nz-60.dwg

תאריך: 27.08.2014
 מהדורה אחרונה: 09

תאריך מהדורה: 00: לביצוע
 12.06.00

סירקין - בוכנר - קורנברג
 מהנדסים יעילים בע"מ
 רח' אימבר 14 ת.ד. 7562
 פתח תקוה 49170
 טל: 03-9239003 03-9239004 פקס: office@sbk-eng.co.il



N	חאביזרים	קוטר	כמות
7	קשת פלדה 90° סגור 40	4"	1
8	גוש עיגון 30/30/30		1
9	אוגן פלדה ל.ע. 16 אטמ'	4"	1
10	מעבר קוני	4"x3"	1
11	אוגן פלדה ל.ע. 16 אטמ'	3"	1
12	צנור פלדה עם עטיפה חיצונית וציפוי פנים מלט 'טריד'	4"	1

N	חאביזרים	קוטר	כמות
1	הידרנט 3" מאוגן עם שטורץ 3" דגם FHF	3"	1
2	זקוף מאוגן חרושתי 4" דגם F43	4"	1
3	צנור פלדה עם צביעה חיצונית וציפוי פנים מלט	4"	1
4	צנור פלדה עם עטיפה חיצונית וציפוי פנים מלט	4"	1
5	הסתעפות ז (ט) חרושתית		1
6	מתקן שבירה למניעת הצפה ל.ע. 16 אטמ' F 21-4	4"	1