

רשימת עדכונים			
מספר עדכון	מחול העדכון	תאריך	שם

הערה: קוטר הצינורות בהתאם לכתב הכמיות והתוכניות המפורטות

שרטוט: סוונלנה
בקר: אלה
אישר:

מס' סטנדרט: nz-87

תיאור גיליון:
תמיכה עם מגבה
לאביזרים

שם קובץ: nz-87.dwg

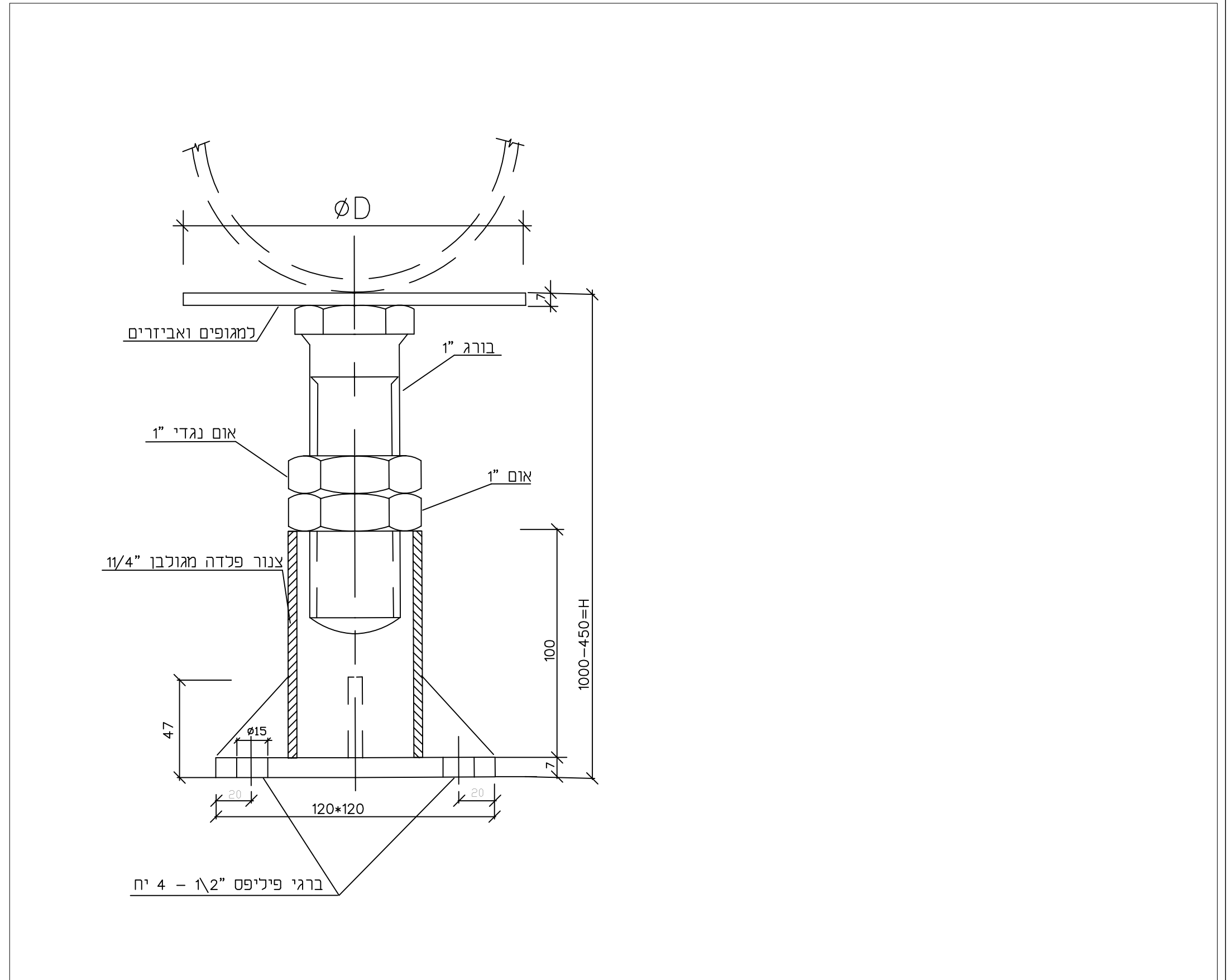
תאריך:	מהדורה אחרונה:
01.08.2018	00

קב"מ	תאריך מהדורה	לביצוע
--	01.08.18	

סירקין - בוכנר - קרנברג
מהנדסים יעצים בע"מ
רח' אימבר 14 ת.ד. 7562
פחת תקווה 49170
טל: 03-9239003 פקס: 03-9239004
office@sbk-eng.co.il




כל הזכויות שמורות ©



ברגי פיליפס 1/2" - 4 יח