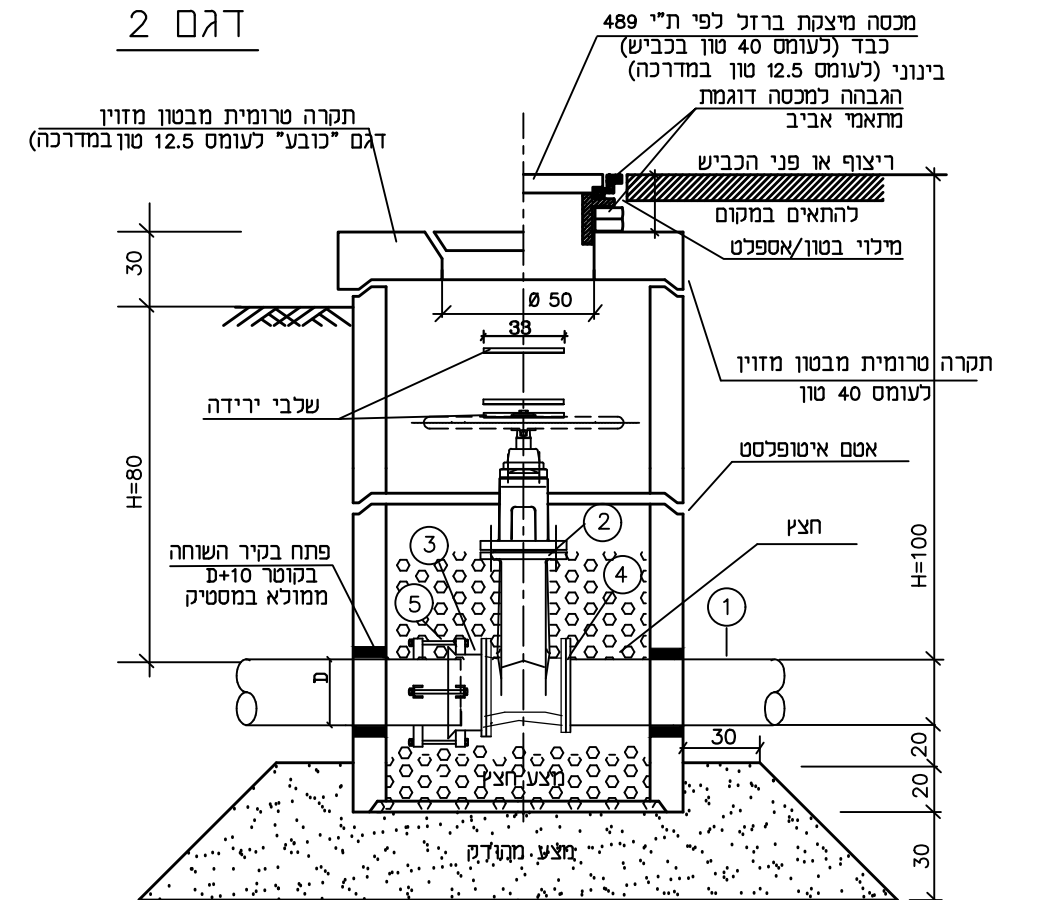
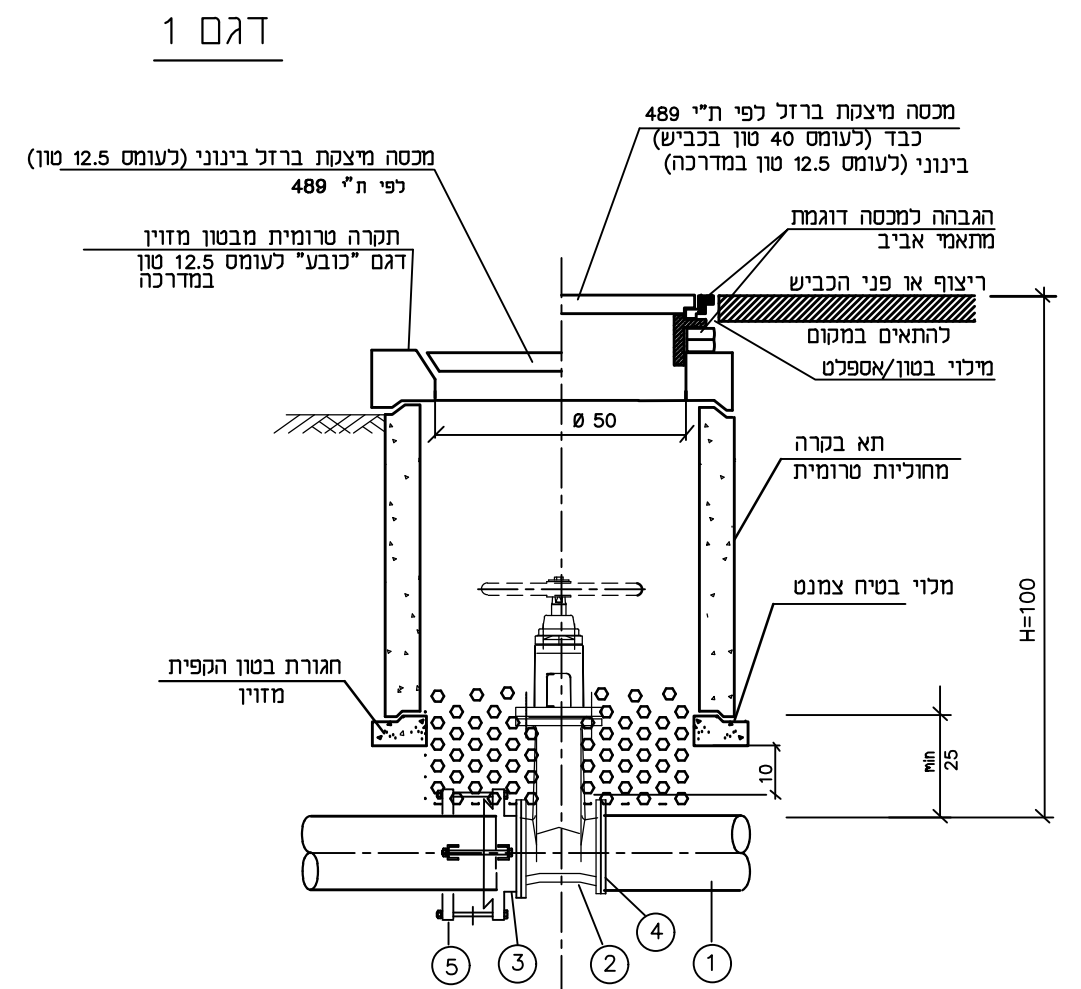


רשימת עדכונים				
מספר עדכון	שם	תאריך	מהות העדכון	מטרה



N	האביזרים	כמות
1	צנור פלדה לפי ת"י 530 עם עטיפה הייצוגית 'TRZDI' וציפוי פנים מלט	1
2	מגוף "טריז"	1
3	מחבר לאוגן "קראוס"	1
4	אוגן פלדה	1
5	אזניים חרושתיים וברגי עיגון	1

קוטר מגופים	קוטר השוחה	קוטר השוחה עבור מגוף עם נקודת ניקוד
4"	ø 60	ø 80
6"	ø 80	ø 100
6"	ø 100	ø 100



N	האביזרים	כמות
1	צנור פלדה לפי ת"י 530 עם עטיפה הייצוגית 'TRZDI' וציפוי פנים מלט	1
2	מגוף "טריז" TRS	1
3	מחבר לאוגן	1
4	אוגן פלדה	1
5	אזניים חרושתיים וברגי עיגון	1

שרטוט:
 בקר:
 אישר:
 מס' סטנדרט: nz-100
 תיאור גיליון: פרט הרכבת מגוף טריז בשוחה

שם קובץ: nz-100.dwg
 תאריך: מהדורה אחרונה: 00
 תאריך: מהדורה: 01.08.2018
 קני"ם: קנה"ם: 01.08.18
 קני"ם: קנה"ם: 01.08.18

מהדורה אחרונה: 00
 תאריך: מהדורה: 01.08.2018
 קני"ם: קנה"ם: 01.08.18

סירקין- בוכנר - קורנברג
 מהנדסים יעצים בע"מ
 רח' אימבר 14 ת.ד. 7562
 פתח תקוה 49170
 טל: 03-9239003 פקס: 03-9239004
 office@sbk-eng.co.il