

רשימת עדכונים			
מספר עדכון	סח'ת העדכון	תאריך	שם

הערה: קוטר הצינורות בהתאם לכתב הכמיות והתוכניות המפורטות

שרטוט: יונתן  
 בקר: אדג'ה  
 אישר:

מס' סטנדרט: NZ-305  
 תיאור גיליון:

הכנה לחיבור מים בכל קוטר כולל פקק/ אוגן

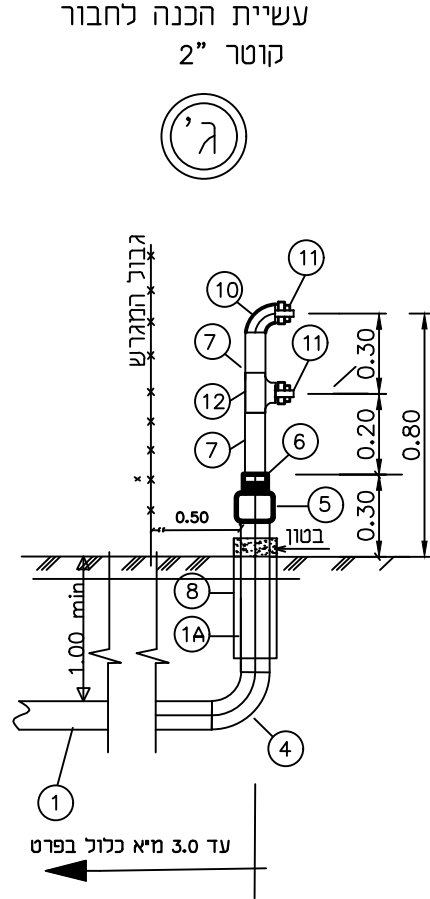
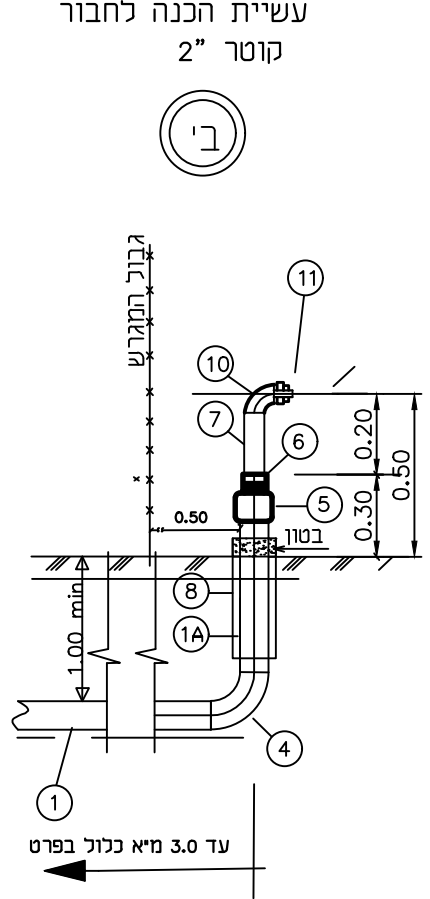
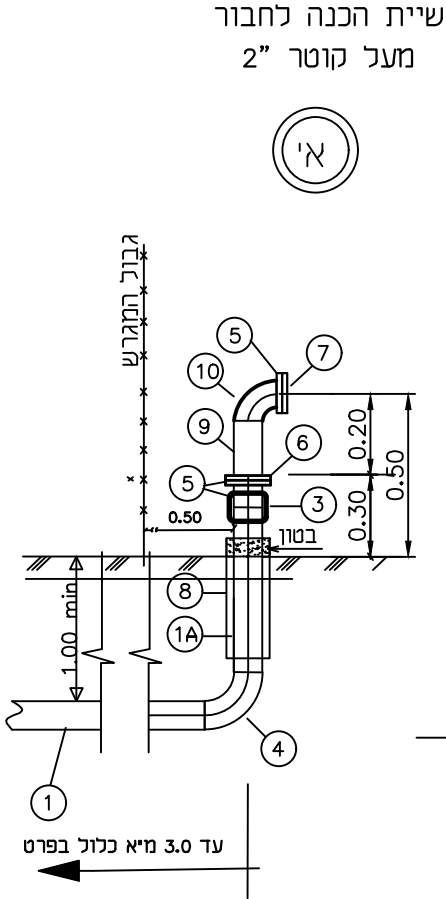
שם קובץ: NZ-305.dwg

תאריך:	מהדורה אחרונה:
4.05.15	00
קני"ט:	תאריך מהדורה:
--	04.05.15
לביצוע:	

**סירקין - בוכנר - קרנברג**  
 מהנדסים יעצנים בע"מ  
 רח' אימבר 14, ת.ד. 7562  
 פתח תקווה 4917004  
 טל: 03-9239003 פקס: 03-9239004  
 office@sbk-eng.co.il

פרט הכנה לחיבור מגרש בכל קוטר לא כולל מגוף

מ	האביזרים
1	צנור פקסגול לפי ת"י 1519
2	צנור פקסגול במטות לפי ת"י 1519 עם מילוי בטון
3	מצמד דו כיווני פקסגול EF
4	זווית 90° פקסגול EF
5	מתאם אוגן פקסגול+אוגן מצופה
6	אוגן פלדה
7	אוגן עיוור פלדה
8	שרוול פוליאתילן דרג 10 עם מילוי בטון
9	צנור פלדה ציפוי פנים בטון וצבוע מבחוץ
10	זווית 90° פלדה



האביזרים
צנור פקסגול לפי ת"י 1519 קוטר 90
צנור פקסגול במטות לפי ת"י 1519 עם מילוי בטון
מצמד דו כיווני פקסגול EF
זווית 90° פקסגול EF
אביזר מעבר - מפוליאתילן E.F לפלדה הברגה חיצונית (פליז) תוצרת "פלטאון" דגם 492100
מזפה 2"
ניפל 2"
שרוול פוליאתילן דרג 10 עם מילוי בטון צנור מאולוון 2"
זווית 90° הברגה מאולוונת 2"
פקק 2"
הסתעפות טע מאולוונת בהברגה 2"