

שניוני חסי	2
שניוני חסי	1
חתימה	
תאריך	
עריכת שניוני	
DATE	

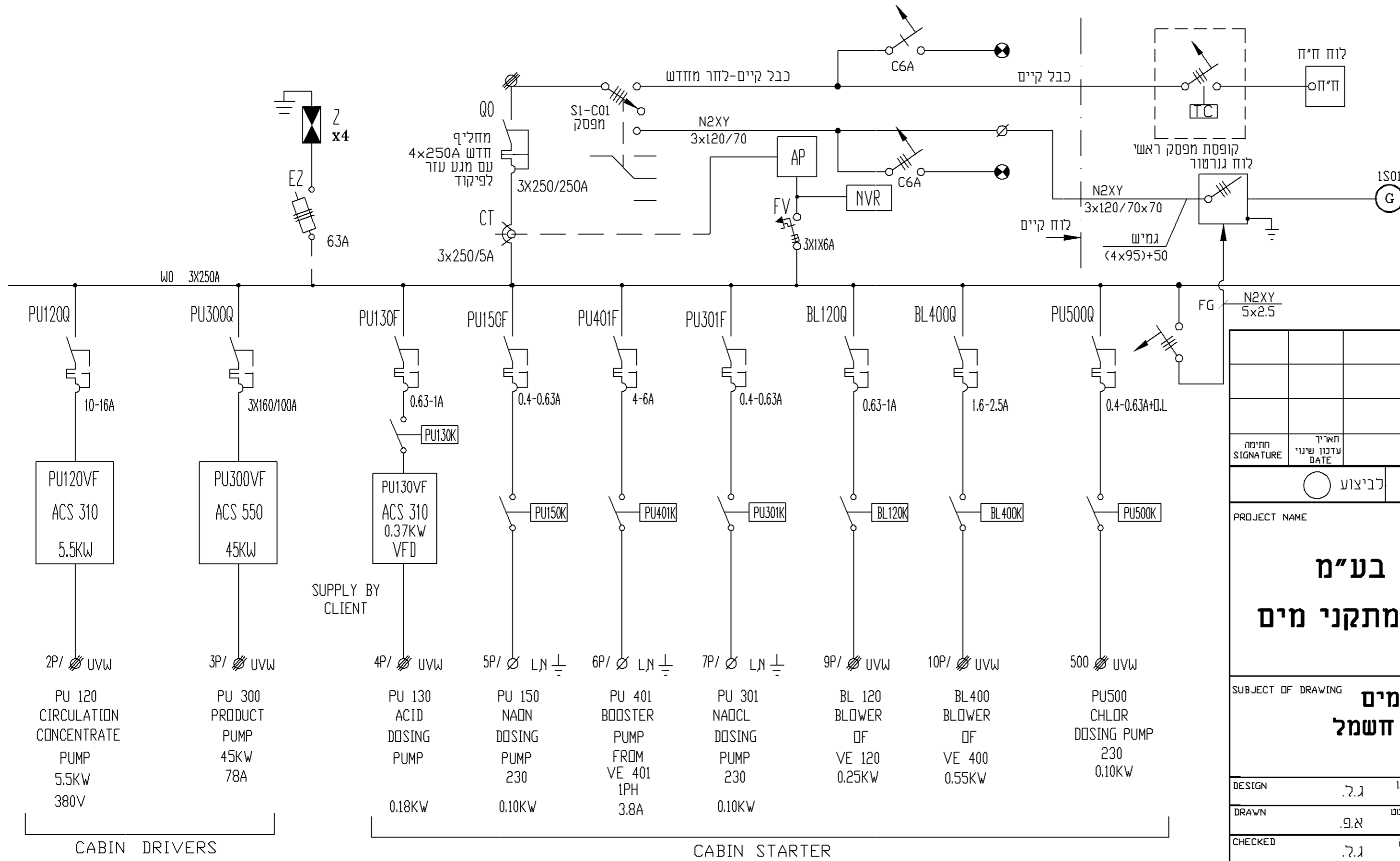
לעיון  
 נמכר  
 לביצוע

PROJECT NAME  
 שם הפרויקט  
**תאגיד מי ציונה בע"מ**  
**גנרטורים נגררים במתקני מים**

SUBJECT OF DRAWING  
 נושא הגיוון  
**מתקן טיוב מים**  
**תכנית העמדה והתקנה**

DESIGN	תכנון	SCALE	מ"מ	מ"מ	מ"מ
DRAWN	שרטוט	SCALE	1:100		
CHECKED	בדיקה	DATE	28.04.2019		NZ-G
APPROVE	אשר	מידות הגיוון:	650x450	FILE	NZ-G-201

**ג. ליסוגורסקי - מהנדס חשמל**  
 ת.ד. 124 גדרה, 7075101  
 טל: 08-8698397 פקס: 08-8596120  
 Email: glisogor@netvision.net.il



חתימה	תאריך	שניו מס	2
SIGNATURE	DATE		1
כביצוע		למכרז	לעיון

PROJECT NAME

שם הפרויקט

## תאגיד מי ציונה בע"מ

### גנרטורים נגררים במתקני מים

SUBJECT OF DRAWING

נושא הגיוון

### מתקן טיוב מים

### שינויים בלוח חשמל

### קו יחיד

DESIGN	תכנון	SCALE	קני"מ	N2-G
DRAWN	שרטוט	DATE	תאריך	
CHECKED	בדק	28.04.2019		קובץ
APPROVE	אשר	מידות הגיוון:	500x350	
				NZ-G-202

**ג. ליסוגורסקי - מהנדס חשמל**

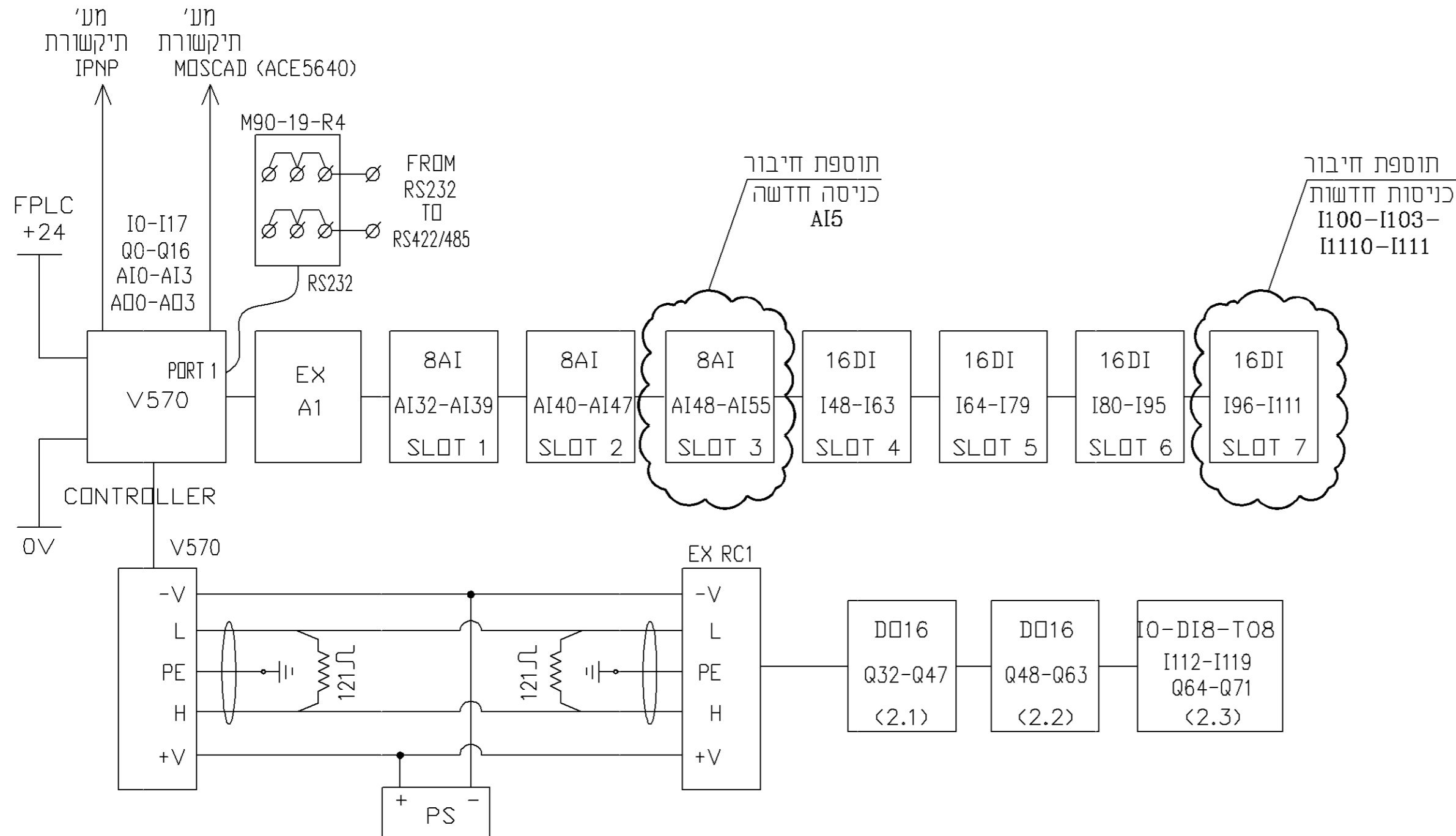
ת.ד. 124 גדרה, 7075101

טל: 08-8698397 פקס: 08-8596120

Email: glisogor@netvision.net.il

הערה: תכנית זאת מבוססת על תכנית מס' 1-7357 של חב' ד. גלעד

## CONTROLLER



			2
			1
חתימה SIGNATURE	תאריך שיוני DATE		שיוני מס

כביצוע    
  למכרז    
  לעיון

PROJECT NAME שם הפרויקט

### תאגיד מי ציונה בע"מ

### גנרטורים נגררים במתקני מים

SUBJECT OF DRAWING נושא הגיוון

### מתקן טיוב מים

### שינויים בלוח חשמל

### תרשים תצורת הבקר

DESIGN	תכנון	SCALE	קנ"מ	N'Z-G
DRAWN	שרטוט	DATE	תאריך	
CHECKED	ג.ל.	28.04.2019	28.04.2019	N'Z-G-203
APPROVE	אשר	500x350	מידות הגיוון:	

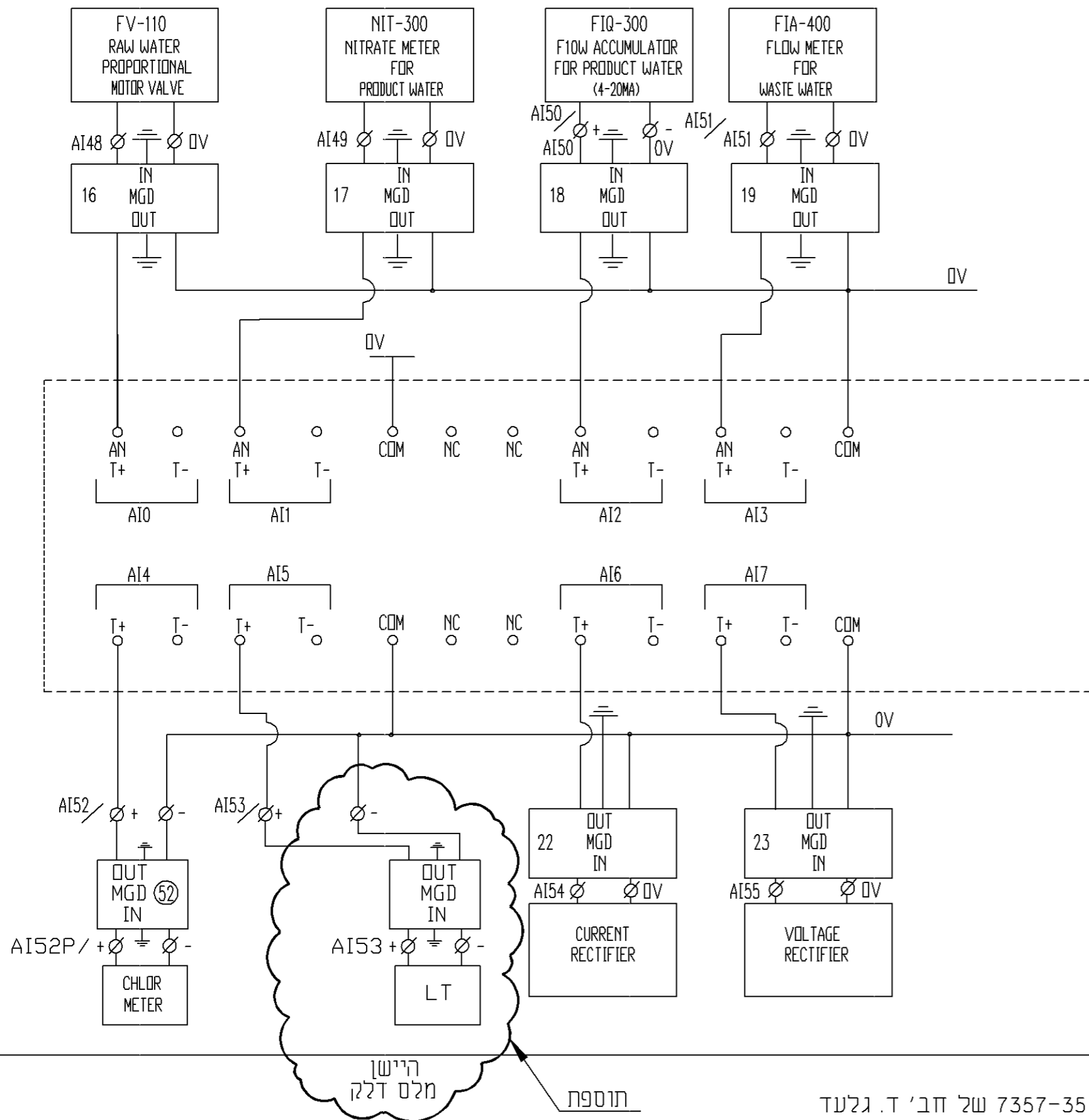
### ג. ליסוגורסקי - מהנדס חשמל

ת.ד. 124 גדרה, 7075101  
 טל: 08-8698397 פקס: 08-8596120  
 Email: glisogor@netvision.net.il

הערה: תכנית זאת מבוססת על תכנית מס' 7357-31 של חב' ד. גלעד

# IO ATC8 8AI

+24 F24.1



3

חתימה SIGNATURE	תאריך עדכון שיוני DATE	שיוני מס
		2
		1

כביצוע    
  למכרז    
  לעיון

PROJECT NAME שם הפרויקט

## תאגיד מי ציונה בע"מ גנרטורים נגררים במתקני מים

SUBJECT OF DRAWING נושא הגיוון

### מתקן טיוב מים שינויים בלוח חשמל בקר מתוכנת תוספות בכרטיס כניסות אנלוגיות

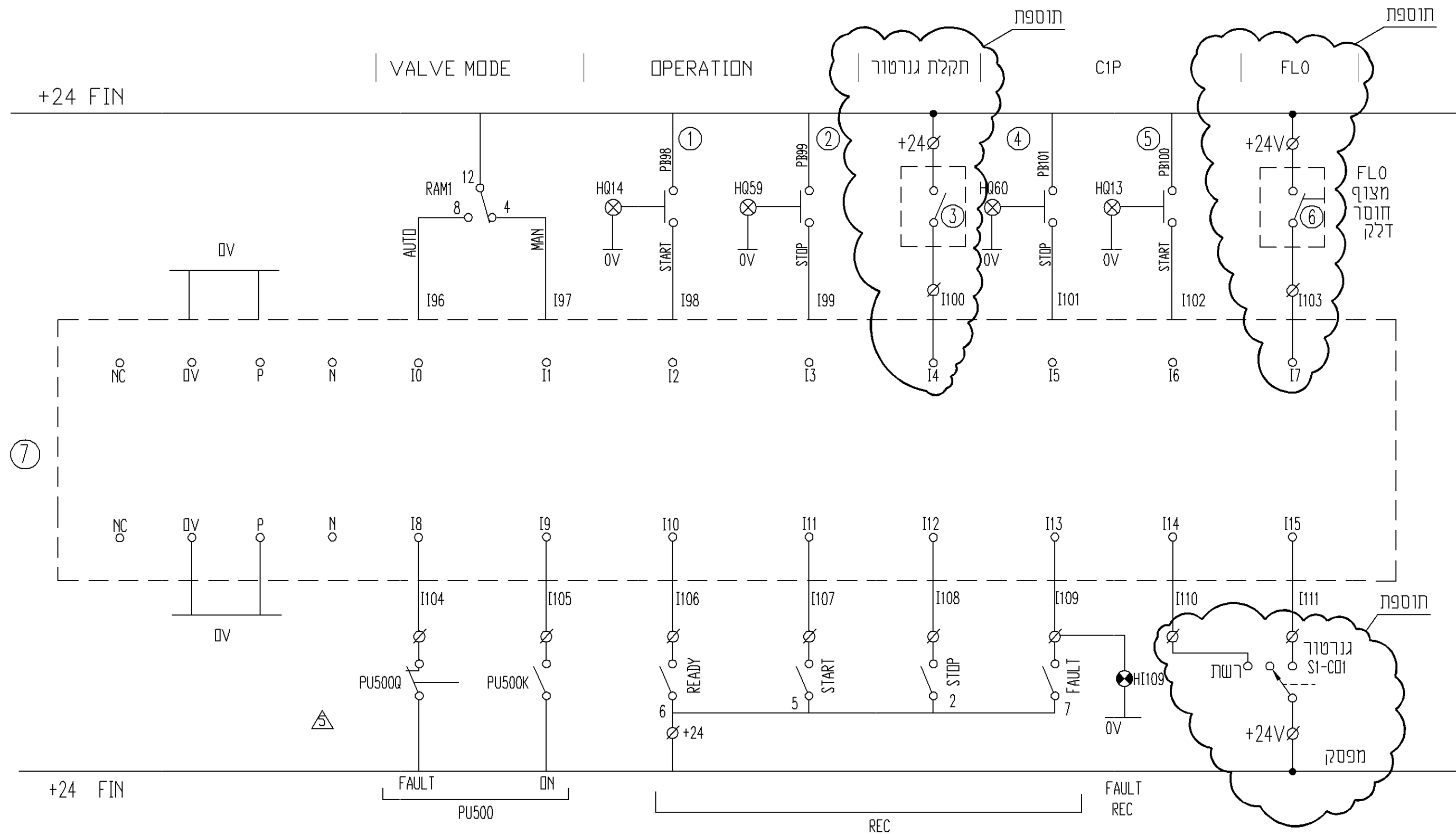
DESIGN	תכנון	SCALE	קנ"מ	N2-G
DRAWN	שרטוט	DATE	תאריך	
CHECKED	בדק	28.04.2019		קובץ FILE N2-G-204
APPROVE	אשר	500x350	מידות הגיוון:	

### ג. ליסוגורסקי - מהנדס חשמל

ת.ד. 124 גדרה, 7075101  
 טל: 08-8698397 פקס: 08-8596120  
 Email: glisogor@netvision.net.il

הערה: תכנית זאת מבוססת על תכנית מס' 7357-35 של חב' ד. גלעד

# IO-DI16 16 IN



			2
			1
חתימה SIGNATURE	תאריך עדכון שני DATE		שני חסי
<input type="radio"/> כביצוע		<input checked="" type="radio"/> למכרז	<input type="radio"/> לעיון
PROJECT NAME			שם הפרויקט
<b>תאגיד מי ציונה בע"מ</b> <b>גנרטורים נגררים במתקני מים</b>			
SUBJECT OF DRAWING			נושא הגייון
<b>מתקן טיוב מים</b> <b>שינויים בלוח חשמל</b> <b>בקר מתוכנת תוספות</b> <b>בכרטיס כניסות דיסקרטיות</b>			
DESIGN	תכנון	SCALE	מס' תכנית
DRAWN	שרטוט	DATE	NZ-G
CHECKED	בדק	תאריך	
APPROVE	אשר	מידות הגייון:	קובץ
		600x350	NZ-G-205

הערה: תכנית זאת מבוססת על תכנית מס' 7357-39 של חב' ד. גלעד

**ג. ליסוגורסקי - מהנדס חשמל**  
 ת.ד. 124 גדרה, 7075101  
 טל: 08-8698397 פקס: 08-8596120  
 Email: glisogor@netvision.net.il